

Лагери сачмени самонагаждащи се



Повърхността на търкалящия път на външната гривна на самонагаждащите съчмени лагери има сферична форма, като центърът на сферата съвпада с центъра на лагера. Вътрешната гривна има два търкалящи канала. Съчмите, сепаратора и вътрешната гривна на тези лагери могат да се местят, като по този начин се компенсира несъосието между гривните до определен ъгъл. В резултат на това лагерът има способността да се самонагажда към несъосия вследствие на неравности на вала/легло, грешки при монтажа и други източници на несъосие, както е показано на .фиг.1

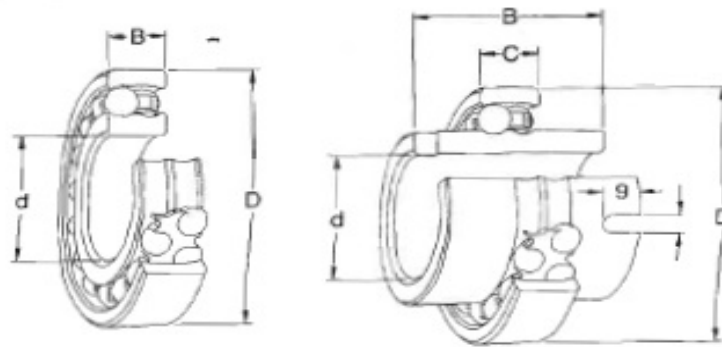
От друга страна, тези лагери не са подходящи за големи аксиални товари.

Монтажът на самонагаждащи лагери с конусен отвор много се улеснява ако се използва адаптерна втулка. Поради тази причина адаптерните втулки често се използват в оборудване със задвижващ вал.



Фиг. 1

Самонагаждащи се сачмени лагери
d 5-25 mm



Размери			Основна товарно-носимост динамична С	Тегло kg	Означения Лагери с цилиндричен отвор	Коничен отвор
d	D	B/C				
mm			kN	kg	-	-
5	19	6	2,51	0,009	135	-
6	19	6	2,51	0,009	126	-
7	22	7	2,65	0,014	127	-
8	22	7	2,65	0,014	108	-
9	26	8	3,90	0,022	129	-
10	30	9	5,53	0,034	1200	-
	30	14	8,06	0,047	2200	-
	30	14	5,53	0,048	2200	-
12	32	10	6,24	0,040	1201	-
	32	14	8,52	0,053	2201	-
	32	14	6,24	0,053	2201	-
37	37	12	9,36	0,067	1301	-
	37	17	11,7	0,095	2301	-
15	35	11	7,41	0,049	1202	-
	35	14	8,71	0,060	2202	-
	35	14	7,41	0,058	2202	-
42	42	13	10,8	0,094	1302	-
	42	17	11,9	0,110	2302	-
	42	17	10,8	0,110	2302	-
17	40	12	8,84	0,073	1203	-
	40	16	10,6	0,088	2203	-
	40	16	8,84	0,089	2203	-
47	47	14	12,7	0,13	1303	-
	47	19	14,6	0,16	2303	-
	47	19	12,7	0,16	2303	-
20	47	14	12,7	0,12	1204	-
	47	40/14	12,7	0,18	11204	-
	47	18	16,8	0,14	2204	-
	47	18	12,7	0,14	2204	-
52	52	15	14,3	0,16	1304	-
	52	21	18,2	0,22	2304	-
	52	21	14,3	0,21	2304	-
25	52	15	14,3	0,14	1205	1205
	52	44/15	14,3	0,22	11205	-
	52	18	16,8	0,16	2205	2205
	52	18	14,3	0,16	2205	2205
62	62	17	19	0,26	1305	1305
	62	24	24,2	0,34	2305	-
	62	24	24,2	0,34	2305	-
	62	24	19	0,34	2305	-

Самонагаждащи се сачмени лагери
d 30-65 mm

Размери			Основна товаро- носимост динамична C	Тегло kg	Означения Лагери с цилиндричен отвор	коничен отвор	
d	D	B/C					
mm			kN	kg	-		
30	62	16	15.6	0.22	1206	1206	
	62	48/16	15.6	0.35	11206	-	
	62	20	23.8	0.26	2206	2206	
	62	20	15.6	0.26	2206	2206	
	72	19	22.5	0.39	1306	1306	
	72	27	31.2	0.50	2306	2306	
	72	27	31.2	0.50	2306	-	
	72	27	22.5	0.51	2306	-	
	35	72	17	19	0.32	1207	1207
		72	52/17	19	0.54	11207	-
72		23	30.7	0.40	2207	2207	
72		23	19	0.41	2207	2207	
80		21	26.5	0.51	1307	1307	
80		31	39.7	0.68	2307	2307	
80		31	39.7	0.70	2307	-	
80		31	26.5	0.70	2307	-	
40		80	18	19.9	0.42	1208	1208
		80	56/18	19.9	0.72	11208	-
	80	23	31.9	0.51	2208	2208	
	80	23	19.9	0.50	2208	2208	
	90	23	33.8	0.72	1308	1308	
	90	33	54	0.93	2308	2308	
	90	33	54	0.93	2308	-	
	90	33	33.8	0.96	2308	-	
	45	85	19	22.9	0.47	1209	1209
		85	58/19	22.9	0.77	11209	-
85		23	32.5	0.55	2209	2209	
85		23	22.9	0.53	2209	2209	
100		25	39	0.96	1309	1309	
100		36	63.7	1.25	2309	2309	
100		36	63.7	1.30	2309	-	
100		36	39	1.30	2309	-	
50		90	20	26.5	0.53	1210	1210
		90	58/20	26.5	0.85	11210	-
	90	23	33.8	0.60	2210	2210	
	90	23	26.5	0.57	2210	2210	
	110	27	43.6	1.20	1310	1310	
	110	50	63.7	1.65	2310	2310	
	110	40	63.7	1.70	2310	-	
	110	40	43.6	1.65	2310	-	
	55	100	21	27.6	0.71	1211	1211
		100	25	39	0.81	2211	2211
100		25	27.6	0.79	2211	2211	
120		29	50.7	1.60	1311	1311	
120		43	76.1	2.10	2311	2311	
60		110	22	31.2	0.90	1212	1212
	110	28	48.8	1.10	2212	2212	
	110	28	31.2	1.05	2212	-	
	130	31	58.5	1.95	1312	1312	
	130	46	87.1	2.60	2312	2312	
	65	120	23	35.1	1.15	1213	1213
120		31	57.2	1.45	2213	2213	
120		31	35.1	1.40	2213	2213	

**Самонагаждащи се сачмени лагери
d 65-110 mm**

Размери			Основна товаро- носимост динамична C	Тегло	Означения Лагери с цилиндричен отвор	Коничен отвор
d	D	B ¹				
mm			kN	kg	-	
65 (пр.)	140	33	65	2.45	1313	1313
	140	48	95.6	3.25	2313	2313
70	125	24	34.5	1.25	1214	1214
	125	31	44.2	1.50	2214	-
	125	31	34.5	1.50	2214	-
	150	35	74.1	3.00	1314	-
	150	51	111	3.90	2314	-
	150	51	111	4.00	2314	-
75	130	25	39	1.35	1215	1215
	130	31	44.2	1.60	2215	2215
	160	37	79.3	3.55	1315	1315
	160	55	124	4.70	2315	2315
	160	55	124	4.70	2315	-
	170	58	135	6.10	2316	2316
80	140	26	39.7	1.65	1216	1216
	140	33	65	2.00	2216	2216
	170	39	88.4	4.20	1316	1316
	170	58	135	6.10	2316	2316
	170	58	135	6.30	2316	-
	180	60	140	7.05	2317	2317
85	150	28	48.8	2.05	1217	1217
	150	36	58.5	2.50	2217	2217
	180	41	97.5	5.00	1317	1317
	180	60	140	7.05	2317	2317
	190	43	117	5.80	1318	1318
	190	64	153	8.45	2318	2318
90	160	30	57.2	2.50	1218	1218
	160	40	70.2	3.40	2218	2218
	190	43	117	5.80	1318	1318
	190	64	153	8.45	2318	2318
	170	32	63.7	3.10	1219	1219
	170	43	83.2	4.10	2219	-
95	200	45	133	6.70	1319	-
	180	34	68.9	3.70	1220	1220
	180	46	97.5	5.00	2220	2220
	215	47	143	8.30	1320	1320
	200	38	88.4	5.15	1222	1222
	200	53	124	7.10	2222	2222
110	240	50	163	12.0	1322	1322